

100V1人用スポットクーラー

SS-28DJ-1

- ◆冷風1口・自動首振り装置内蔵！
- ◆冷房能力クラスNo.1！
- ◆人や物に冷風を送り暑気対策や冷却に使用します。
- ◆工事の必要がなく電源をつなぐだけで使用出来ます！
- ◆地球にやさしい冷媒採用！



★部屋全体を冷やすのではなく、局所的に冷風を送るので無駄が少なく、また開放された空間や、全体空調のない場所、冷気の届かない場所に適しています。一般的なエアコンと同じ冷房構造なのでしっかりと冷えた風が提供できます。

★キャスターにより簡単に移動・設置ができます。室外機が内蔵されたような構造なので、排気が有り基本的には部屋全体を冷やす製品ではない点と、ドレン水が溜まるので処理の必要がある点に注意してください。

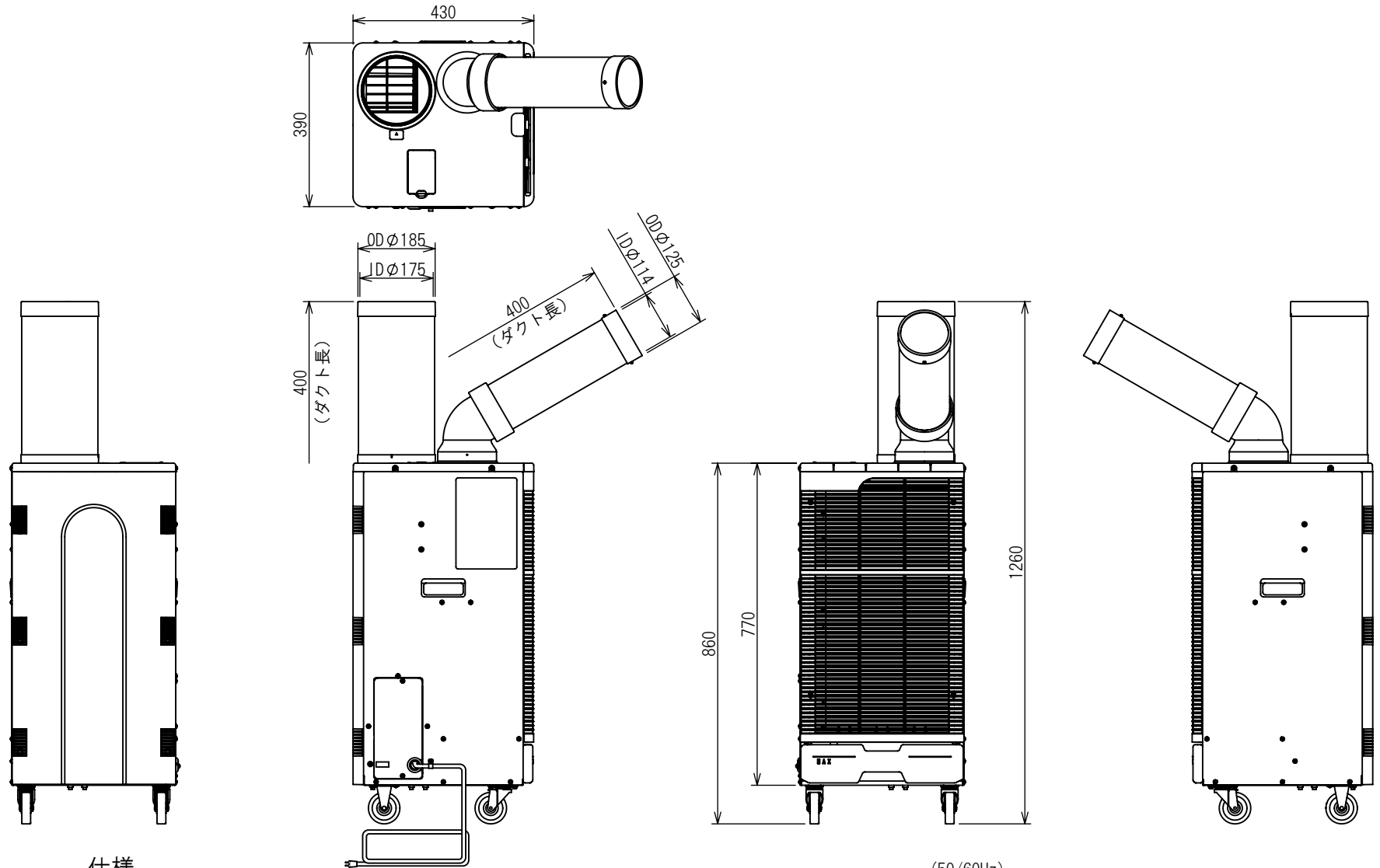
◆外寸法：430×390×860mm(L×W×H) ◆自重：40kg

◆電源：100V(50/60Hz) ◆運転電流：(50/60Hz)

◆冷房能力：2.3/2.7kW(50/60Hz) ★運転電流：11.3/11.9(50/60Hz)

管理No. 5107000-20-01

品名：SS-28DJ-1



仕様

(50/60Hz)

品名	電源 (V)	冷房能力 (kW)	電気特性			電源コード	本体質量 (kg)	冷媒ガス
			運転電流 (A)	始動電流 (A)	消費電力 (kW)			
SS-28DJ-1	100	2.3/2.7	11.3/11.9	41.3/40.7	0.95/1.18	2mプラグ付	40	R410A

注意：冷房能力及び電気特性は室温37℃相対湿度60%の条件で運転した時の値です。

使用環境 25℃50%～45℃40%

Suiden 環境機器総合メーカー
株式会社 スイデン

スポットエアコン[クールスイファン]仕様表

種類	機能		送風方式	タイプ	品番	自動首振り装置	電源		電気特性					冷媒	冷媒封入量	設計圧力	I Pコード	本体質量	圧縮機定格出力	送風機公称出力	排熱側風量	除湿		電源		保護装置				スイッチ		外形	運転可能条件					
							相数と電圧	周波数	冷房吹出温度差	冷風側風量		冷房能力	冷房消費電力									冷房エネルギー消費効率	運転電流	力率	始動電流	除湿	水処理	電源接続	電圧	電流	圧縮機			送風機プロテクトサーモ	ロータリー	シーソー	寸法	
										(V)	(Hz)																				(°C)							(m ³ /min)
冷房専用	一体形	直吹き形	フロアタイプ	1口タイプ	SS-28EJ-1	なし	100	50	11.3	5.0	4.6	2.2	0.84	2.61	9.4	89	41.6	R410A	460	H:4.1 L:2.21	IP10	40	0.65	200	11.9 13.8	5	2.0	●	●			●	●	●	-	W 390 D 430 H 860	25°C・50% ~ 45°C・40%	
					SS-28EJW-1				11.5	5.8	5.2	2.7	1.04	2.59	10.4	100	40.4											●	●			●	●	●				●
				SS-28EJ-3	なし	3相200	50	11.5	4.8	4.7	2.2	0.89	2.47	3.6	71	18.0	R410A	520	H:4.1 L:2.21	IP10	40	0.70	200	11.9 13.8	5	-	-	●	●			●	●	●	-	W 390 D 430 H 860		
				SS-28DJ-1	内蔵	100	50	11.2	5.0	4.6	2.3	0.95	2.42	11.3	84	41.3												R410A	460	H:4.1 L:2.21	IP10	40	0.65	200				11.9 13.8
				SS-28DJ-3	内蔵	3相200	50	11.5	4.8	4.7	2.2	0.89	2.47	3.6	71	18.0	R410A	520	H:4.1 L:2.21	IP10	40	0.70	200	11.9 13.8	5	-	-	●	●			●	●	●	-	W 390 D 430 H 860		
				SS-28EJ-1P	なし	100	50	11.3	5.0	4.6	2.2	0.84	2.61	9.4	89	41.6	R410A	460	H:4.1 L:2.21	IP10	40	0.65	200	11.9 13.8	5	5.0	注2	●			●	●	●	-				W 390 D 430 H 860
			SS-28DJ-1P	内蔵	100	50	11.2	5.0	4.6	2.3	0.95	2.42	11.3	84	41.3	R410A											460	H:4.1 L:2.21	IP10	40	0.65	200	11.9 13.8		5	5.0	注2	
			1口 ワイドレンジ タイプ	SS-28WJ-1	なし	100	50	11.2	5.0	4.6	2.3	0.95	2.42	11.3	84	41.3	R410A	460	H:4.1 L:2.21	IP10	79	0.65	200	11.9 13.8	5	2.0	●	●			●	●	●	-	W 390 D 430 H 860			
				SS-28WJ-3	なし	3相200	50	11.5	4.8	4.7	2.2	0.89	2.47	3.6	71	18.0											R410A	520	H:4.1 L:2.21	IP10	79	0.70	200			11.9 13.8	5	-
			1口 防雨型タイプ	SS-25DJR-1P	内蔵	100	50	10.4	5.3	-	2.1	0.81	2.59	9.4	86	52.6	R410A	420	H:4.17 L:2.21	IP14	42	0.65	200	11.9 13.8	5	5.0	注2	●			●	●	1速	注4	-	W 390 D 430 H 920		
			1口 環境型タイプ	SS-25DK-1	内蔵	100	50	11.0	5.0	-	2.2	0.82	2.68	9.8	84	39.8											R32	360	H:3.80 L:1.00	IP10	43	0.55	200	12.1 13.9			5	2.0
			2口タイプ	SS-52EJ-3	なし	3相200	50	12.4	8.6	-	4.6	2.16	2.12	8.9	70	47.0	R410A	1050	H:4.1 L:2.21	IP10	79	1.4	480	22.0 25.0	14	-									-	●		
				SS-52DJ-3	内蔵	3相200	50	12.4	8.6	-	4.6	2.16	2.12	8.9	70	47.0											R410A	1050	H:4.1 L:2.21	IP10	79	1.4	480	22.0 25.0		14	-	-
			3口タイプ	SS-67EJ-3	なし	3相200	50	10.3	14.3	-	6.2	3.36	1.84	12.8	75	68.0	R410A	1350	H:4.1 L:2.21	IP10	95	2.0	650	30.0 32.0	14	-	-	●	●	●	◎	●	1速	-	W 520 D 620 H 1090			
			天吊り	シーリング タイプ	SS-20CJ-1	なし	100	50	6.8	7.0	-	1.7	0.94	1.80	10.6	88												38.7	R407C	280	H:2.98 L:1.56	IP10	38			0.6	200	18.0 20.0
SS-20CJ-3	なし	3相200			50	6.9	6.7	-	1.6	0.88	1.81	3.4	74	18.0	R407C	290	H:2.98 L:1.56	IP10	38	0.6	200	18.0 20.0	-	-	●	●								●	リモコン			
可搬	ポータブル タイプ	SS-16MZW-1	なし	100	50	9.1	3.1	-	1.2	0.48	2.50	5.2	92	22.4	R407C	340	H:2.98 L:1.56	IP10	22	0.5	冷10 排15	5.0 7.0	3	2.0	●	●			●	注1	1速	-	W 225 D 519 H 675					
		SS-16MZB-1				9.8	3.5	-	1.4	0.59	2.37	5.9	100	20.7											●	●			●	注1	1速			-	W 205 D 470 H 255			
可搬	ハンディー タイプ	SS-1SAW-1	なし	100	50	7.9	1.6	0.9	0.39	0.25	1.56	3.8	66	3.8	R134A	100	H:1.5 L:0.4	IP12	8.4	0.1	冷48 排20	微風	-	2.0	●	●	●	●	注1	4速	-	W 205 D 470 H 255						
		SS-1SAG-1				7.9	1.6	0.9	0.39	0.25	1.56	3.8	66	3.8											●	●	●	●	注1	4速			-	W 205 D 470 H 255				

【特記】①JRA4040:2018の測定方法に基づいて測定した値です。本体および取扱説明書の表示と異なる可能性があります。

②表中の●印記載部は、その項目に適用または付属しています。◎印はサーマルスイッチを表します。

③アースが必要です。設置工事は有資格者または電気工事店へご依頼ください。

(注1) 運転は操作パネルのボタンになります。

(注2) ポッキンプラグ仕様となります。

(注3) ハンディータイプはパワフル運転時の値です。

(注4) ロータリースイッチ

スポットエアコン圧縮機出力-冷媒充填量一覧

※スイデンスポットエアコンは全て第一種特定製品に該当します。

タイプ	冷媒	機種型番	圧縮機 定格出力 (W)	充填量(g)	タイプ	冷媒	機種型番	圧縮機 定格出力 (W)	充填量(g)	
1口	R22	SS-1F25-1	675	580	1口	R407C	SS-25DG-1	500	360	
		SS-1F25-3	675	580			SS-25DG-3	500	390	
		SS-1F25S-1A	600	520			SS-25EG-1	500	360	
		SS-1F25S-3A	600	520			SS-25EG-3	500	390	
		SS-1C25-1A	600	460			SS-25CG-1	600	420	
		SS-1C25-3A	600	460			SS-25CG-3	600	420	
		SS-1F25D-1A	650	380			SS-25DH-1	500	430	
		SS-1F25D-3A	650	380			SS-25DH-3	500	390	
		SS-1F25D-1W	650	380			SS-25EH-1	600	350	
		SS-1F25D-3W	650	380			SS-25EH-3	500	390	
		SS-1F25W-3A1	650	380			SS-25WH-1	500	380	
		SS-1F25D-1A1	650	380			SS-25WH-3	500	390	
		SS-1F25D-3A1	650	380			SS-25DH-1P	500	430	
		SS-1F25W-1A1	650	380			SS-25EH-1P	600	350	
		SS-1F25E-1A	600	480			SS-25CH-1	600	280	
		SS-1F25E-3A	600	480			SS-25CH-3	600	290	
		R407E	SS-1F25N-1A1	675			430	SS-25EHW-1	600	350
		R407C	SS-1F25N-1A	675			520	R410A	SS-28DJ-1	650
	SS-1F25D-1B		600	270		SS-28DJ-3	700		520	
	SS-1F25D-3B		600	270		SS-28EJ-1	650		460	
	SS-1F25D-1WB		600	270		SS-28EJ-3	700		520	
	SS-1F25D-3WB		600	270		SS-28WJ-1	650		460	
	SS-1F25D-1C		600	270		SS-28WJ-3	700		520	
	SS-1F25D-3C		500	270		SS-28DJ-1P	650		460	
	SS-1F25E-1B		600	270		SS-28EJ-1P	650		460	
	SS-1F25E-3B		600	270		SS-20CJ-1	600		280	
	SS-25E-1B1		500	290		SS-20CJ-3	600		290	
	SS-25E-3B1		500	290		SS-28EJW-1	650		460	
	SS-25D-1C1		500	290		SS-25DJR-1P	650		420	
	SS-25D-3C1		500	290		R32	SS-25DK-1		550	360
	SS-25DC-1		500	330						
	SS-25DC-3		500	290						
	SS-25EC-1		500	330						
	SS-25EC-3		500	290						
	SS-25WC-1		500	330						
	SS-25WC-3		500	290						
	SS-25CC-1		600	420						
	SS-25CC-3		600	420						
	SS-25EC-1H		500	330						
	SS-25EC-3H		500	290						
	SS-25DD-1		500	360						
	SS-25DD-3		500	330						
	SS-25ED-1		500	360						
	SS-25ED-3		500	330						
	SS-25WG-1		500	380						
	SS-25WG-3		500	390						
	SS-25DF-1		740	360						
SS-25DF-3	500		330							
SS-25EF-1	740		360							
SS-25EF-3	500		330							

タイプ	冷媒	機種型番	圧縮機 定格出力 (W)	充填量(g)
2口	R22	SS-2F45-3	1100	850
		SS-2F45D-3A	1100	610
	R407C	SS-2F45D-3B	1100	640
		SS-45DC-3	1100	640
		SS-45EC-3	1100	640
		SS-45DD-3	1100	640
		SS-45ED-3	1100	640
		SS-45DG-3	900	680
		SS-45EG-3	900	680
		SS-45DH-3	900	680
		SS-45EH-3	900	680
		R410A	SS-52EJ-3	1400
	SS-52DJ-3		1400	1050

タイプ	冷媒	機種型番	圧縮機 定格出力 (W)	充填量(g)
その他	R22	SS-1T09K-1A	250	170
		SS-BC09-7A	150	220
		SS-BC09-5A	150	220
		SS-BC09-6A	150	220
		SS-MF09-6A	150	220
		SS-MF11-6A	175	220

3口	R22	SS-3F60-3A	1500	920
	R407C	SS-3F60-3B	1500	980
		SS-63EC-3	1500	980
		SS-63EG-3	1500	1300
		SS-63EH-3	1500	1300
	R410A	SS-67EJ-3	2000	1350

ポータブル・ハンディ	R22	SS-1M16D-1A	470	290
		SS-1M16D-1B	470	310
	R407C	SS-16MT-1	400	260
		SS-16MU-1	400	220
		SS-16MW-1	400	220
		SS-16MXW-1	500	340
		SS-16MXB-1	500	340
		SS-16MZW-1	500	340
		SS-16MZB-1	500	340
	R134A	SS-1SAW-1	50	100
SS-1SAG-1		50	100	