

スキッドステアローダー703

- ◆ 排出ガス基準適合エンジン搭載！
- ◆ 油圧式セルフレベルングによる安定した作業！
- ◆ クラストップの最大荷重を実現！
- ◆ 研ぎ澄まされた安全性！
- ◆ やさしを込めた快適性！



★屋上や地下、狭い
ところで大活躍！！

★バケットは幅広タイプ
も有ります！

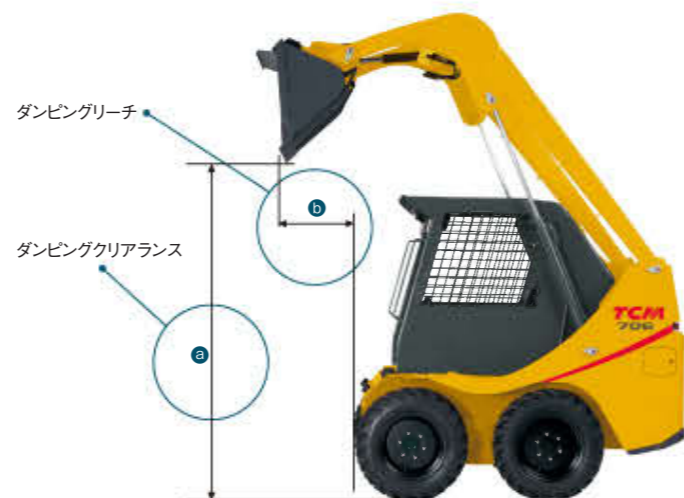
◆ 外寸法	2515×895×1770mm(L×W×H) ※バケット幅:900mm		
◆ 自重	1070kg	◆ バケット容量	0.14m ³
◆ 最大荷重	350kg	◆ 常用荷重	270kg



排出ガス基準適合エンジンを搭載

車両のサイズに応じた最適なディーゼルエンジンをそれぞれ搭載。いずれも国内の各種排出ガス基準に適合しており、周辺環境や作業現場にやさしい車両を実現しています。

	エンジン型式	総排気量 (cc)	定格出力 (kW/rpm)	適合排出ガス規制
703・704	D782	778	11.5/2800	国土交通省排出ガス対策型建設機械 (第3次基準) 指定機
705-2・706-2	V1505	1498	18.2/2400	国土交通省排出ガス対策型建設機械 (第3次基準) 指定機



クラストップのダンピングリーチ・ダンピングクリアランス

積み込みをラクにするダンピングリーチとダンピングクリアランスによって荷役作業が効率的に。バケットもRバケットを採用し、大きなバケットダンプ角で荷離れのよいフォルムです。また、バケット起こし角を大きくしていますから、荷こぼれも少なくします。

	①ダンピングクリアランス(mm)	②ダンピングリーチ(mm)
703・704	1815	470
705-2・706-2	2130	480

油圧式セルフレベルングによる安定した作業

ブーム上昇時には、油圧により自動的にバケットが補正され、水平を保つセルフレベルング機構を採用しています。ブーム上昇時のバケットペダルの同時操作が不要なため、上昇時の積荷が後にこぼれることが少なく、安定してスピーディな作業が可能です。

クラストップの最大荷重を実現

コンパクトボディでありながら、クラストップの最大荷重を実現しています。造園、農業、畜産、除雪や土木工事など、さまざまな現場で、余裕のある作業力を発揮します。

	最大荷重 (kg)	常用荷重 (kg)
703	350	270
704	420	320
705-2	560	430
706-2	650	500

無段変速式トランスミッションによるパワーコントロール

HST駆動による無段階変速で、走行レバーを操作するだけで車速、けん引力を自動的にコントロールできるシステムを採用。エンジンパワーを最大限に発揮することができます。

	最高速度 (km/h)	最大けん引力 (kN)
703	9.0	9.8
704	9.0	10.8
705-2	11.5	15.7
706-2	11.5	17.7



安全を考慮したセーフティバーと荷役ペダル安全ロック機構

バケット、ブーム、アタッチメントペダルの安全ロックにセーフティバーロック方式を採用。オペレーターの安全を確保するセーフティバーの動きと荷役ペダルのロックとが連動する安全機構です。セーフティバーが開放状態にある時は荷役ペダルが確実にロックされます。セーフティバーは操作の容易な、左右開閉式を採用しています。



充実のランプ類

強く明るいヘッドランプを採用し、フロントとリヤにはウインカを装備。中型車(705,706)はブレーキランプも装備したリヤコンビネーションランプを搭載しています。



クイックキャリアの動きを守る密閉構造

アタッチメントの交換はレバーによる簡単な操作でOK。オペレーター1人で短時間に交換できる「クイックキャリア」です。また、クイックキャリアの作動不良につながる異物侵入を防ぐために、ロック時はレバー部を密閉構造にしています。



破れにくい、一体成形のシートを採用

最もひんぱんに使われる場所のひとつであるシートは、縫い目のない一体成形。雨に強く、破れにくいハイクオリティのシートを採用しています。中型車(705,706)のシートは、サイドサポート付安全シートで、安全確保のシートベルトをとり付け、シートポケットも装備しました。



点検・整備を容易にする配慮

大きく開くティップアップ方式のヘッドガードとワンタッチ開閉式テールゲート・ボンネットで、あらゆる方向からのアプローチが可能なフルオープンスタイル。エンジンまわり、油圧装置などの点検・整備を容易にする構造です。

ハンドレスト付レバーグリップを装備



走行レバーのグリップは握り心地の良い形状で、操作性にすぐれた樹脂製グリップを採用。さらにグリップの下部にはハンドレストがあり、ちょっとした腕の支えに重宝します。レバー上部にホーン・ウインカースイッチを取り付けています。



見やすいオーバーヘッド・メーターパネルの採用

メーター類、スイッチ類をキャビン上部前方にレイアウト。見やすく操作しやすい、すっきりした配置です。



雨天でも安心のヘッドガード

キャビン天井の視界窓に透明なアクリル板を標準装備しました。雨の日の作業も安心。取り外しも簡単にできます。



余裕あるキャビンで快適な運転環境

メーターパネルやスイッチ類、電装品などを、すっきりした空間づくりのために最適な位置に配置することで、余裕ある運転席まわりを実現。快適な運転環境で、気持ちにゆとりを感じさせます。



グリース給油が簡単な荷役ピンの採用

荷役ピンには、ワンタッチでグリース注入ができ給油が簡単です。また、荷役ピンの高い耐久性を実現しています。



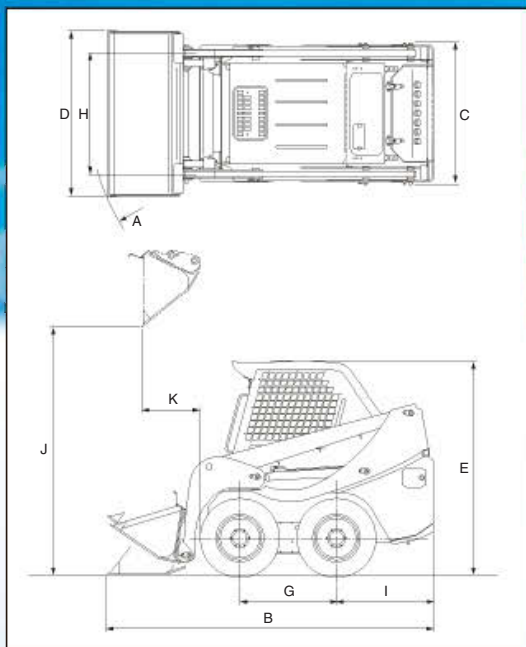
外観をスッキリさせる給油口カバー

燃料給油口を車体サイドパネルの下部に設置。簡単に給油することができます。また、給油口にはカバーを取り付け、外観をスッキリさせるとともに清潔さも保てます。

■主要仕様

		703	704	705-2	706-2
●性能					
バケット容量	m ³	0.14	0.17	0.22	0.28
最大荷重	kg	350	420	560	650
常用荷重	kg	270	320	430	500
ブーム上昇時間(負荷)	秒	5.0	5.0	4.5	4.5
バケット前傾時間(無負荷)	秒	2.6	2.6	2.3	2.3
走行速度(前進・後進とも)	km/h	9.0	9.0	11.5	11.5
最大けん引力(負荷)	kN(kgf)	9.8(1000)	10.8(1100)	15.7(1600)	17.7(1800)
最小旋回半径(バケット最外部)	mm	A 1665	1685	2050	2090
●寸法および重量					
全長(バケット地上)	mm	B 2515	2515	2830	2830
全幅(車体)	mm	C 895	1040	1180	1270
全幅(バケット)	mm	D 900	1050	1230	1420
全高(バケット地上)	mm	E 1770	1770	1830	1830
ホイールベース	mm	G 720	720	830	830
トレッド(前・後輪)	mm	H 740	825	965	1030
リアオーバーハング	mm	I 720	720	840	840
最低地上高	mm	155	155	170	170
ダンピングクリアランス	mm	J 1815	1815	2130	2130
ダンピングリーチ	mm	K 470	470	480	480
自重	kg	1070	1120	1680	1750
●エンジン					
型式		D782	D782	V1505	V1505
総排気量	cc	778	778	1498	1498
定格出力	kW(PS)/rpm	11.5(15.6)/2800	11.5(15.6)/2800	18.2(24.8)/2400	18.2(24.8)/2400
最大トルク	N・m(kgf・m)/rpm	43.1(4.4)/2200	43.1(4.4)/2200	80.3(8.2)/1600	80.3(8.2)/1600
●その他					
タイヤ(前後輪とも)		5.70-12-6PR	23×8.50-12-6PR	27×8.50-15-6PR	27×9.50-15-6PR
燃料タンク容量	ℓ	20	20	32	32

■外形寸法図



- 製品の仕様および外観は、改良のため予告なく変更することがあります。
- このカタログの内容は2017年9月現在のものです。
- 滋賀工場はISO9001及びISO14001の認証を取得しています。