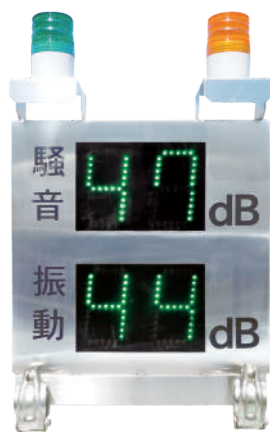


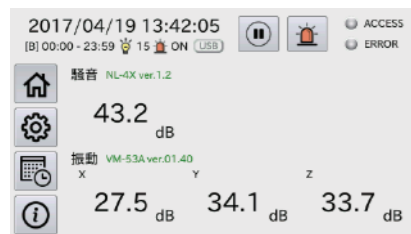
表示パネル



制御BOX



筐体は完全防雨構造のステンレス製。汚れ・サビなどに非常に強く、長期間の運用でもキレイな状態を保てます。



設定画面 (タッチパネル)

システム仕様

寸法	表示パネル：W400mm×D100mm×H400mm 制御BOX：W400mm×D200mm×H554mm
重量	表示パネル：約8kg 制御BOX：約15kg
電源	AC100V
データ表示間隔	1秒
データ取得間隔	1秒
データ演算間隔	10分(600データ)
蓄積計測データ	騒音 L5・L50・L95 値、振動 L10・L50・L95 値
内部メモリ	8GB / 24時間稼働の場合10年以上 (瞬時値を出力する場合約7年)
外部メモリ	SDカード / USBメモリ
LANポート	1ポート

計測器仕様

騒音計測器 ※NL-42 のカタログより抜粋	
計測器名称	リオン(株)製：NL-42
適用規格	計量法普通騒音計 JIS C 1509-1：2005 クラス2 JIS C 1516：2014 クラス2 IEC 61672-1：2013/2002 class 2 ANSI/ASA S1.4-2014/Part1 class 2
測定項目	騒音レベル La
測定レベル範囲	A特性 25dB～138dB
振動計測器 ※VM-55 のカタログより抜粋	
計測器名称	リオン(株)製：VM-55
適用規格	計量法 振動レベル計 JIS C 1510：1995 JIS C 1517：2014
測定項目	振動レベル Lv または、振動加速度レベル Lva
測定レベル範囲	振動レベルの鉛直方向 25～129dB 振動レベルの水平方向 30～122dB 振動加速度レベル 30～129dB



R=Reliance(頼りになる) E=Easy(簡単・使いやすい) C=Custom(習慣・お引き立て・得意)

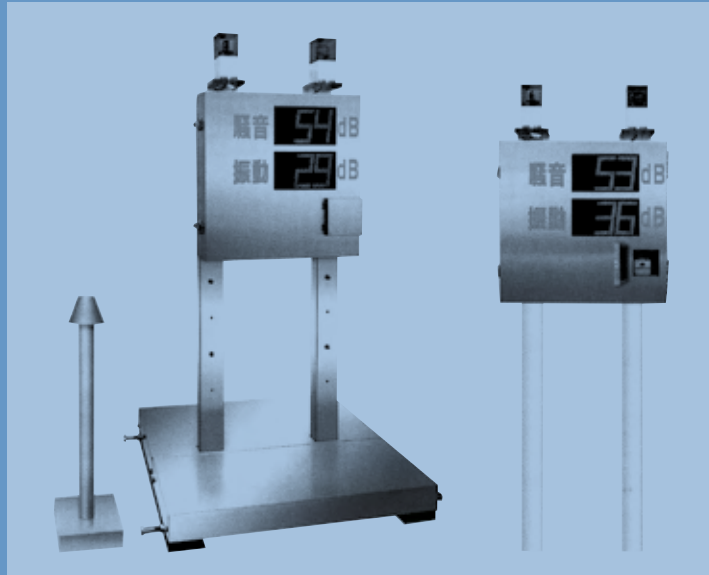
現場のパネルでリアルタイムの数値を表示
管理値を超えたらパトライトで警報発令
データで記録・管理・簡単出力



株式会社ワークス

〒340-0811 埼玉県八潮市二丁目1048-1
TEL.048-994-2721 FAX.048-994-2722
<http://works-rental.co.jp>

測量機器



円満工事 ————— 114

騒音/振動/濃度計 ————— 118

円満工事

積極的な自主設置で近隣住民との騒音・振動に関するトラブルを回避! 近隣対策の必需品。

工事現場からの騒音・振動の発生は避けられないことです。

近隣住民の皆様を騒音・振動で悩ませていませんか?

工事現場の皆様は騒音・振動の基準値、守れていますか?

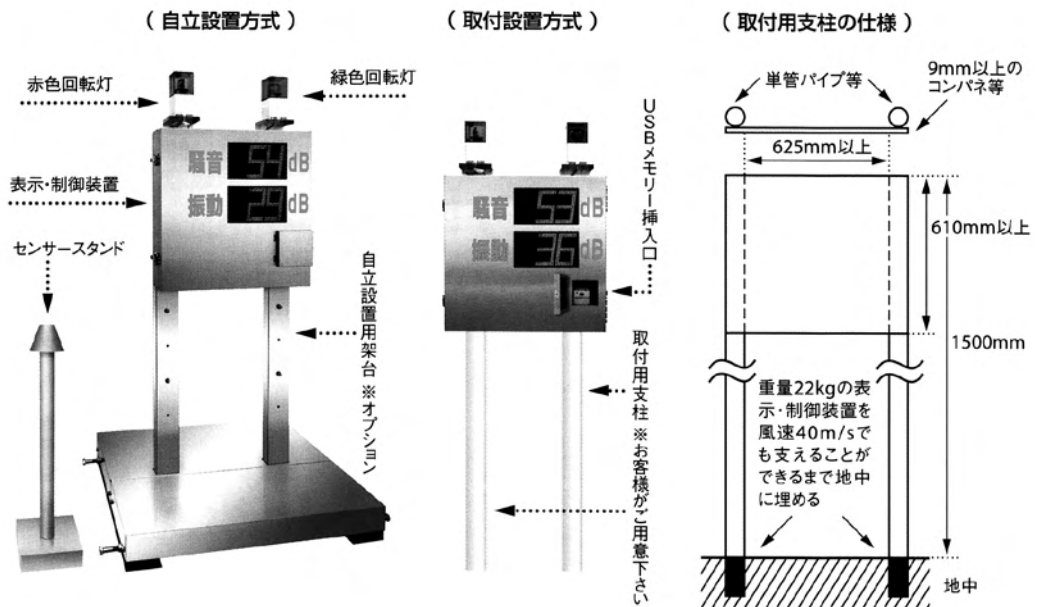
近隣住民との融和をはかるために騒音・振動の測定値を公開表示しませんか。

環境白書の統計では、騒音と振動に関する苦情のほとんどは“感覚的・心理的被害”であると報告しています。ところが騒音と振動の発生元と近隣住民との間にはトラブルが絶えないのが実状です。その最大要因は、相互理解に不可欠な信頼関係が欠如しているためなのです。そこで「円満工事」は、騒音と振動の測定値を公開表示することにより、近隣住民と信頼関係を築き、トラブルを事前に回避することに非常に効果的です。

円満工事Ⅲ



円満工事Ⅲ



システム構成機器概要

制御操作装置

- 騒音・振動センサーから送出される騒音・振動測定値に基づき、任意設定した計測データ演算間隔の騒音データはL5・L50・L95値、振動データはL10・L50・L90値を外部メモリーに蓄積
- 1秒毎の騒音・振動計測データ、またさまざまなメッセージやイラスト(Ⅲのみ)を表示装置に送出
- 任意設定した騒音・振動規制値に基づき、超過情報を赤色回転灯に送出
- 外部メモリーに関する未装着・異常・1秒試験・書込合図の情報を緑色回転灯に送出

表示装置

- 制御操作装置から送出される1秒毎の騒音・振動測定データをデシベル値でLED表示、またさまざまなメッセージやイラストをLED表示(Ⅲのみ)
- 完全防水構造の全ステンレス製

緑色回転灯

- 制御操作装置から送出される外部メモリーに関する未装着・異常・1秒試験・書込合図の情報を基づき緑色灯(ブザー)で警報・通知

センサースタンド

- 内蔵の騒音・振動センサーが騒音・振動値を測定し、測定値を制御操作装置に送出
- センサーケーブルは標準仕様で30m(オプション仕様で100m)
- 完全防雨構造の全ステンレス製

赤色回転灯

- 制御操作装置から送出される騒音・振動規制値の超過情報に基づき赤色灯(ブザー)で警報

正確でわかりやすい表示

騒音・振動を測定して1秒毎の騒音・振動測定データを2列の高輝度LEDでデシベル値で公開表示。またさまざまなメッセージやイラストも表示(Ⅲのみ)することで近隣住民との信頼関係を築くことができます。

騒音・振動規制値を超えると赤色灯(ブザー)で警報することでトラブルを回避するためのスピーディーな対応ができます。

選択イラスト(Ⅲのみ)				入力メッセージ例(Ⅲのみ)	
		駐 車		「常時、騒音と振動を測定し表示しております」	
		車 出		「有害物等の発生は一切ありません」	
		注 入		「災害ゼロを目指して全力で努力しております」	
		立 入		「騒音・振動の抑制には全力で努力しております」	
		禁 止		「低騒音・低振動機械を使用しております」	
		立 入		「この地域の騒音・振動規制値を遵守しております」	
		禁 止		「近隣・ご通行中の皆様には大変ご迷惑をおかけしております」	
安 全		遊 戯		「車両の出入りがありますので、ご注意ください」	
最 優		禁 止		「この近辺での遊びは禁止いたします」	
環 境		遊 戯		「この近辺では遊ばないでください」	
最 優		禁 止		「関係者以外の立ち入りは禁止いたします」	
災 害		接 近		「関係者以外の立ち入りはご遠慮ください」	
測 定		禁 止		「安全と環境を最優先しておりますので、	
値		頭 上		ご理解とご協力をお願いいたします」	
測 中		注 意			
振 動					
値					
測 定					
中					
表 示					
中					
表 示					
中					

取り扱いが簡単

騒音・振動の測定と騒音・振動測定データやメッセージ・イラストの表示に関する曜日別の開始・終了時刻、また計測データの蓄積に関する演算間隔時間・蓄積時刻等すべてをいっさい手間がかからない自動操作に設定できます。

錆びない・汚れない・全天候型のステンレス製のため、いっさいの手間をかけずに常に美しさを保持できます。倒れて歩行人などに危険を与えないため、風速40m/sでも倒れない重量になっています。(Ⅲ及び[S]にオプションで架台を取り付けた場合)

センサースタンドに内蔵されている騒音と振動のセンサーケーブルは扱い易い単線でケーブルハンガーに巻き取ることもできます。

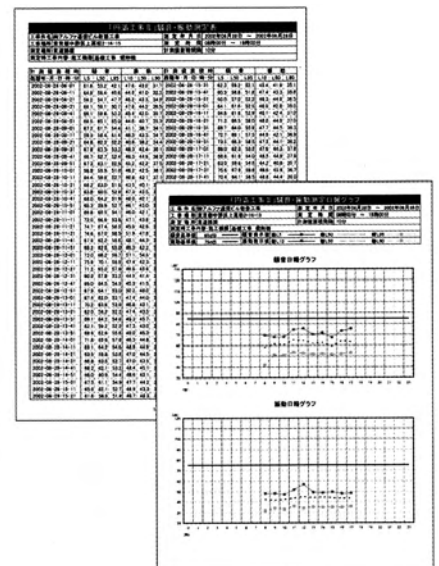
データも楽々管理

騒音はL5・L50・L95値、振動はL10・L50・L90値の計測データを夏は約500日分、は[S]2000日分以上(5分間隔で23時間計測の場合)外部メモリーに蓄積できます。

そのデータを利用して、日報・月報等の集計表や日報グラフ等はパソコンで簡単に作成できます。

また電話回線を利用して、離れた場所のパソコンに計測データを電送することもできます。

(Ⅲのみ)



円満工事

工事に際して、騒音と振動には基準値があります。

工事現場で著しい騒音・振動を発生する作業は法律や条例の規制対象となっています。届け出により特例が認められますが、作業時間とともに基準値が決められています。工事現場側がこうした基準値を守るとともに、住民側でも内容を知ることが心がけましょう。

●時間帯による騒音規制値

種別	該当地域	6	7	8	9	10	11	12	13	14	15	16	17	18	19	20	21	22	23	24	1 (時)	
第1種区域	・第1種、第2種低層住居専用地域 ・前各号に掲げる地域に接する地先及び水面…等	40dB							45dB												40dB	
第2種区域	・第1種、第2種中高層住居専用地域 ・第1種、第2種住居地域 ・無指定地域…等	45dB							50dB												45dB	
第3種区域	・商業地域 ・近隣商業地域 ・工業地域 ・準工業地域 ・前各号に掲げる地域に接する地先及び水面	55dB							60dB												55dB	50dB
第4種区域	・商業地域であって知事が指定する地域	60dB							70dB												60dB	55dB

※上記は東京都環境確保条例第136条をもとに作成しております。
区分の種別や該当地域の設定、数値等は各都道府県により異なります。

小鳥のさえずり、
住宅地の深夜の
物音程度のレベル

エアコンの室外機の音を
静かな事務所で感じる程度

玄関などのチャイムや、
人が普通に会話している声

騒々しい街中や、
電話のベルの鳴る音

●時間帯による振動規制値

種別	該当地域	6	7	8	9	10	11	12	13	14	15	16	17	18	19	20	21	22	23	24	1 (時)
第1種区域	・第1種、第2種低層住居専用地域 ・第1種、第2種中高層住居専用地域 ・第1種、第2種住居地域 ・準住居地域 ・無指定地域 等	55dB							60dB (55dB～65dB…震度1)												55dB
第2種区域	・近隣商業地域 ・商業地域 ・準工業地域 ・工業地域 ・前各号に掲げる地域に接する地先及び水面	60dB							65dB (65dB～75dB…震度2)												60dB

※上記は東京都環境確保条例第136条をもとに作成しております。
区分の種別や該当地域の設定、数値等は各都道府県により異なります。

静止している人や、
動いていても地震に
敏感な人だけが感じる

戸障子がわずかに揺れて、
多くの人が振動を感じる。
震度1相当

左記のような基準値ではどんな工事也不可能になってしまいます

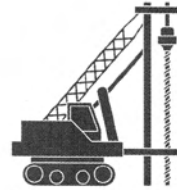
※第1種住居地域相当……良好な住居の環境を保つため、特に静穏の保持を必要とする区域
※第2種住居地域相当……住居とともに商業、工業用区域と工業地域。住民の生活環境保全のため、著しい騒音発生防止が必要

●騒音・振動値の目安

※測定……機側から15m (騒音)
機側から10m (振動)



騒音77dB
振動61dB
(平均値)



騒音92dB
振動72dB
(平均値)



騒音73dB
(平均値)

●ブルドーザー

●ディーゼルハンマー

●タンクローリー

騒音はピアノや地下鉄の車内。
振動は家屋が揺れる震度3相当。

指定建設作業では
工事内容によって、
基準値に幅があります。

●特例による騒音・振動基準値

地域区分	該当地域	6	7	8	9	10	11	12	13	14	15	16	17	18	19	0	21	22	23	24	1 (時)
1号区域	・第1種・第2種低層住居専用地域、 ・第1種・第2種中高層住居専用地域、 ・第1種・第2種住居地域、準住居地域、 ・商業地域、近隣商業地域、準工業地域、 ・用途地域として定められていない地域 及び工業地域のうち学校・病院等の 周囲おおむね80m以内の区域。 ●同一の場所での連続作業日数規定…… 6日以内 ●日曜・休日の作業規定……作業禁止	作業時間規定 ←この時間帯内で10時間以内→																			
																					●特定建設作業 (法律で規定する作業) くい打ち機、くい抜機やびょう打機、さく岩機、 空気圧縮機などを使用する作業等 ●指定建設作業 (条例で規定する作業) ブルドーザーやパワーショベル、コンクリート ミキサー車などを使用する作業等
2号区域	・工業地域のうち学校・病院等の 周囲おおむね80m以外の区域。 ●同一の場所での連続作業日数規定…… 6日以内 ●日曜・休日の作業規定……作業禁止	作業時間規定 ←この時間帯内で14時間以内→																			
																					●特定建設作業 (法律で規定する作業) 1号区域と同じ ●指定建設作業 (条例で規定する作業) 1号区域と同じ

※上記騒音 (振動) 規制法及び東京都環境確保条例を元に作成しております。基準の適用場所は建設作業が行われている敷地境界線です。区分の種類や該当地域の設定、数値等は各都道府県により異なります。

届け出により右記のような規制値の特例と作業時間の設定がされます

●環境別近隣対策例

第1種区域



神奈川県横浜市の静かな住宅街の工事現場では、建築計画の案内板の側に本体と (写真左)、トラックの入場ゲート口横に増設表示装置を (写真中央)、それぞれ工事関係のお知らせの表示と一緒に見えるように設置しています。また低騒音・低振動の重機を使用して近隣への配慮も行ってあります。

第2種区域



東京都千代田区の商店街に隣接した住宅街での下水道工事現場では、トラックの荷台に載せ、移動しながらでも測定値を表示しています。

騒音・振動・濃度計

普通騒音計



■NL-06

計量法、JISおよびIEC規格に適合した、シンプル機能の騒音計です。騒音レベルの測定、及び記録計へのデータ出力ができます。等価騒音レベル/時間率騒音レベルなどの演算も可能です。



■NL-20

計量法、JISおよびIEC規格に適合した、シンプル機能の騒音計です。騒音レベルの測定、及び記録計へのデータ出力ができます。等価騒音レベル/時間率騒音レベルなどの演算も可能です。

振動レベル計



■VM-53

建設工事現場等から発生する地面の振動を測定します。人間に対する地面の振動の影響を評価する振動計です。

型式	NL-06	NL-20
測定レベル範囲	A特性 28~130dB	A特性 28~130dB
測定周波数範囲	20~8000Hz	20~8000Hz
使用温湿度範囲	-10~50℃、10~90% RH (結露なきこと)	-10~50℃、10~90% RH (結露なきこと)
寸法 (mm)	W85×D41×H286	W76×D33×H260
重量 (g)	460	400
電源	単3乾電池×4/AC100V	単3乾電池×4/AC100V
電池寿命	24時間(アルカリ) 11時間(マンガン)	34時間(アルカリ) 14時間(マンガン)
付属品	ACアダプター (NC-34) 接続ケーブル (ピン~BNC) 風防、マイクロドライバー	ACアダプター (NC-34) 接続ケーブル (ピン~BNC) 風防
オプション	騒音計スタンド マイクロホン延長コード	騒音計スタンド マイクロホン延長コード

型式	VM-53
測定レベル範囲	Z 25~120dB X/Y 30~120dB
測定周波数範囲	1~80Hz
使用温湿度範囲	-10~50℃、90% RH以下 (結露なきこと)
寸法 (mm)	W200×D56×H175
重量 (g)	1000
電源	単2乾電池×4
電池寿命	35時間(アルカリ) 12時間(マンガン)
付属品	接続コード (3m/EC-02S) 接続ケーブル (BNC~BNC) 3方向ピックアップ
オプション	ACアダプター ピックアップ延長コード

レベルレコーダ



■LR-04/5050

騒音計や振動レベル計で測定した値をロール紙に記録できます。

型式	LR-04
周波数範囲	1.6Hz~20kHz ±0.5dB 1Hz~1.6Hz未満 ±1dB (記録幅50dBの時)
紙送り速度	0.01、0.03、0.1、0.3、 1、3、10、30mm/sの 8段切り替え
使用温湿度範囲	0~50℃
寸法 (mm)	W250×D90×H310
重量 (kg)	4.5
電源	単1乾電池×9/AC100V
電池寿命	10時間(アルカリ) 6時間(マンガン)
付属品	ACアダプター 予備ペン
消耗品	記録紙、(ペン)

オートレベル



■AT-M3

測量から建設・土木建築まで、様々なシーンに対応する自動レベルです。

型式	AT-M3
倍率	26倍
最短合焦距離	0m
有効径	40mm
像	正像
分解能	3"
1km往復標準偏差	2.0mm
自動補正機構	±15'
水平目盛盤最小読取值	1°
円形気泡管感度	10'/2mm
防水性	JIS保護等級7(防浸型)
寸法 (mm)	W240×D135×H150
重量 (kg)	2.2
付属品	ビニールカバー シリコンクロス 金属三脚

酸素濃度計



■XO-326ALA

酸素欠乏を未然に防ぐ為の酸素濃度を測定できます。マンホールの中など、酸素の恐れのある場所に入る前、センサーを垂らして内部の状況を確認できます。酸素濃度は大気中で21%あり、18%が安全限界で、10%前後となると、とても危険な状況となります。

型式	XO-326ALA
測定範囲	0~40vol%
測定精度	指示値の±0.3vol%
警報設定値	18vol%以下
使用温湿度範囲	0~40℃
寸法 (mm)	W66×D29×H170
重量 (g)	350
電源	単3乾電池×2
電池寿命	160時間(アルカリ) 80時間(マンガン)
付属品	-
オプション	センサー延長ケーブル(5m)

騒音・振動・濃度計

特定小電力トランシーバー

■HX-808/HX808D

一般的な単信通話タイプのトランシーバーです。1人がしゃべった声が、同じチャンネルに設定したグループ全員に聞こえます。電話の様に同時に双方でしゃべる事はできません。

HX-808



HX-832



同時通話型特定小電力無線機

■HX-832/HX832D

同時通話タイプのトランシーバーです。通話可能距離は一般的な単信通話タイプのトランシーバーより狭くなりますが、電話の様に同時に双方からしゃべる事ができます。同時通話は2者間の通話となります。

型式	HX-808/HX808D		HX-932/HX-832D	
送信出力	10mW		単信通話時	10mW
			同時通話時	1mW
通話距離	見通しの良い場所	1~2km	見通しの良い場所	0.5~1km
	市街地	300~500m	市街地	100~300m
チャンネル数	HX-808	9CH	単信通話時	9/11CH
	HX-808D	9CH/11CH	同時通話時	9/18CH
使用温度範囲	-10~50℃		-10~50℃	
寸法 (mm)	W55×D15×H95		W42×D21×H122	
重量 (g)	110		145	
電源	単3乾電池×1/バッテリー		単3乾電池×2/バッテリー	
電池寿命	30時間(アルカリ)/8時間(バッテリー)		30時間(アルカリ)/19時間(バッテリー)	
充電時間	4時間		3時間	
付属品	電池BOX、バッテリー、充電器		充電器	
オプション	タイピンマイク		タイピンマイク CMP-832(同時通話用)	

RCレーダ ハンディサーチ

■NJJ-85A / ■NJJ-95A / ■NJJ-95B / ■NJJ-105

コンクリート内部の状況を確認できます。鉄筋やガス・水道管(金属・非金属)、空洞などが推測できます。取得したデータは対象物の位置や深さを画像に表示し記録できます。



型式	NJJ-85A		NJJ-95A		NJJ-95B		NJJ-105	
測定深度	0.5~20cm (鉄筋径φ6mm以上)		0.5~20cm (鉄筋径φ6mm以上)		0.5~30cm(コンクリートの比誘電率6.2、鉄筋径φ6mm以上で 上端筋の場合)		0.5~30cm(コンクリートの比誘電率6.2、鉄筋径φ6mm以上で 上端筋の場合)	
ピッチ	8cm以上の間隔 (鉄筋径φ10mmのものが 深さ6cmにある場合)		8cm以上の間隔 (鉄筋径φ10mmのものが 深さ6cmにある場合)		深度75mm未満	75mm以上	深度75mm未満	75mm
					深度75mm以上	深度以上の間隔	深度75mm以上	深度以上の間隔
最大探査距離	10m(1画面は50cm, 20画面分)		15m(1画面は50cm, 30画面分)		15m		15m	
データ保存数	-		64M(約1Km)		512M(15mのデータで200本分)		1G(15mのデータで200本分)	
表示	モノクロ、8階調モノクロ、 ライト付		TFTカラー液晶(640×480ドット)		TFTカラー液晶(640×480ドット)		TFTカラー液晶(640×480ドット)	
寸法 (mm)	W149×D217×H147		W149×D217×H147		W149×D217×H147		W149×D217×H147	
重量	1kg		1.1kg		1.1kg		1.2kg	
電源	バッテリー(着脱式) 充電時間:2.5時間		バッテリー(着脱式) 充電時間:2.5時間		バッテリー(着脱式) 充電時間:2.5時間		バッテリー(着脱式) 充電時間:2.5時間	
電池寿命	本体	2時間	本体	2時間	本体	1.5時間	本体	1.5時間
	プリンター	1時間	プリンター	1時間	プリンター	1時間	プリンター	1時間
付属品	バッテリーパック(本体、 プリンター共通)×3、充電器、 プリンター、 インターフェースケーブル		バッテリーパック(本体、 プリンター共通)×3、充電器、プリンター、 インターフェースケーブル コンパクトフラッシュ(64M)		バッテリーパック(本体、 プリンター共通)×3、充電器、 コンパクトフラッシュ(512M)プリンター		バッテリーパック(本体、 プリンター共通)×3、充電器、 コンパクトフラッシュ(1G)プリンター	
消耗品	記録紙		記録紙		記録紙		記録紙	
オプション	RCレポートメカ、 データ転送用PDA		RCレポートメカ、 3次元可視化ソフト (Radar3D_Light)		RCレポートメカ、 3次元可視化ソフト (Radar3D_Light)		RCレポートメカ、 3次元可視化ソフト (Radar3D_Light)	