

新商品★12インチ舗装カッター-刃付レンタル致します!

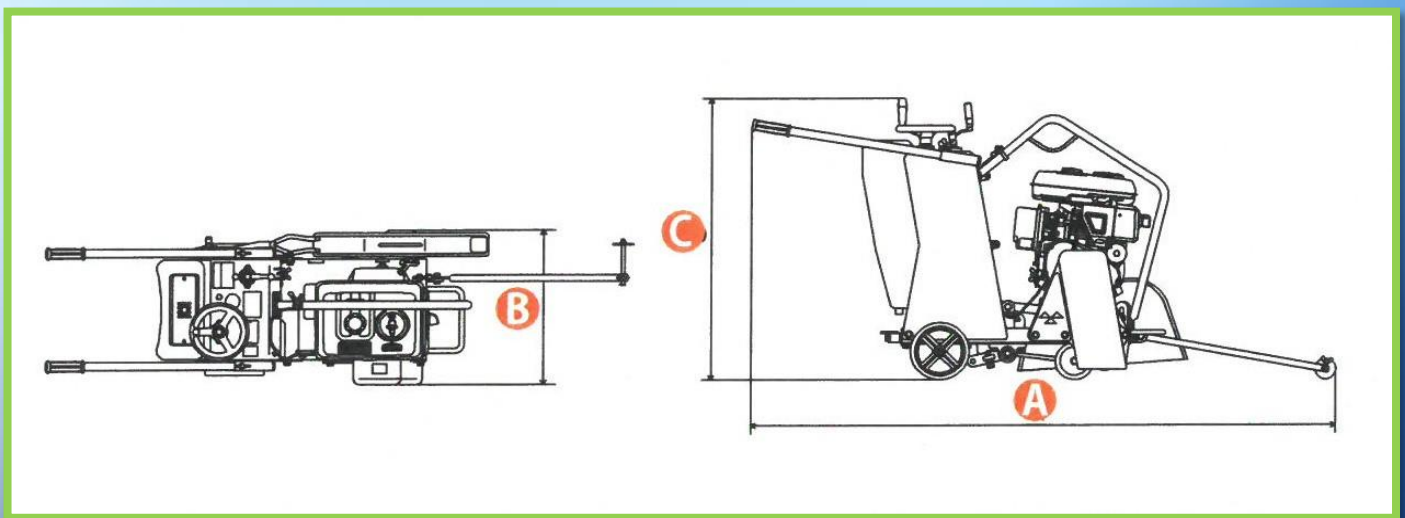
コンクリート・アスファルトの塗装面を
切断する作業に最適!!

- 📌 水タンクは樹脂製の為、錆びる心配がありません!
- 📌 切削深さ固定用ワンタッチ機構を採用!!
確実な切削深さを保ちます。
- 📌 ブレードカバーはワンタッチ式を採用!!
- 📌 積み降ろしに便利な一点吊りフックを標準装備!!
- 📌 エンジン回転数調整用スロットルレバーを標準装備!



【主仕様】 型式：MCD-012H

型式	MCD-012H
機械質量(kg)	51
寸法(mm)	A : 1034 / B : 435 / C : 746
ブレード寸法(mm) / (インチ)	254(10) / 305(12)
最大切断深さ(mm)	70~100
ブレード軸径(mm)	27
切断深度調節装備	手動スクリュー式
走行方式	手押し式
水タンク容量(L)	14
エンジン(最高出力)	ホンダGX160 3.6kw(4.9ps) 4サイクル



株式会社ワークス

〒340-0811

埼玉県八潮市二丁目1048-1

Rental Adviser
works Co., Ltd.

TEL : 048-994-2721

お気軽にお問い合わせください!!